

**Table de tennis de table haut de gamme d'extérieur alliant design, sécurité et pérennité et respectant les normes NF EN 14 468-1 et NF 15 312**  
**Robuste, imputrescible, résistant au vandalisme, aux intempéries et aux agressions environnementales (UV, gel, brouillard salin...), sans entretien**

Plateau fin en Resitec HD ép. 60 mm, matériau composite moulé sous presse et teinté dans la masse, avec finition anti-reflet et angles arrondis

Rebond de haute qualité

Résistance en compression 1600 kg et en traction 200 kg

Filet antivandalisme en tôle acier ép. 3 mm ajouté, galvanisé et thermolaqué blanc

Piètement en tôle acier renforcée par pliage, conforme aux normes handisport



**COLORIS** : plateau vert, bleu ou gris  
 autre coloris de plateau ou de piètement, nous consulter



**DIMENSIONS** : L. 2740 x l. 1520 x H. 760mm

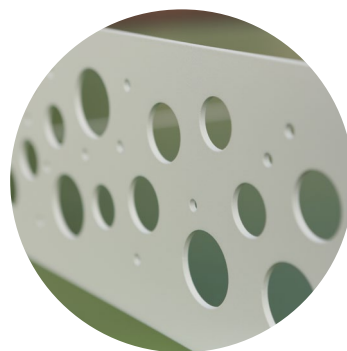
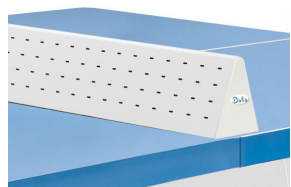


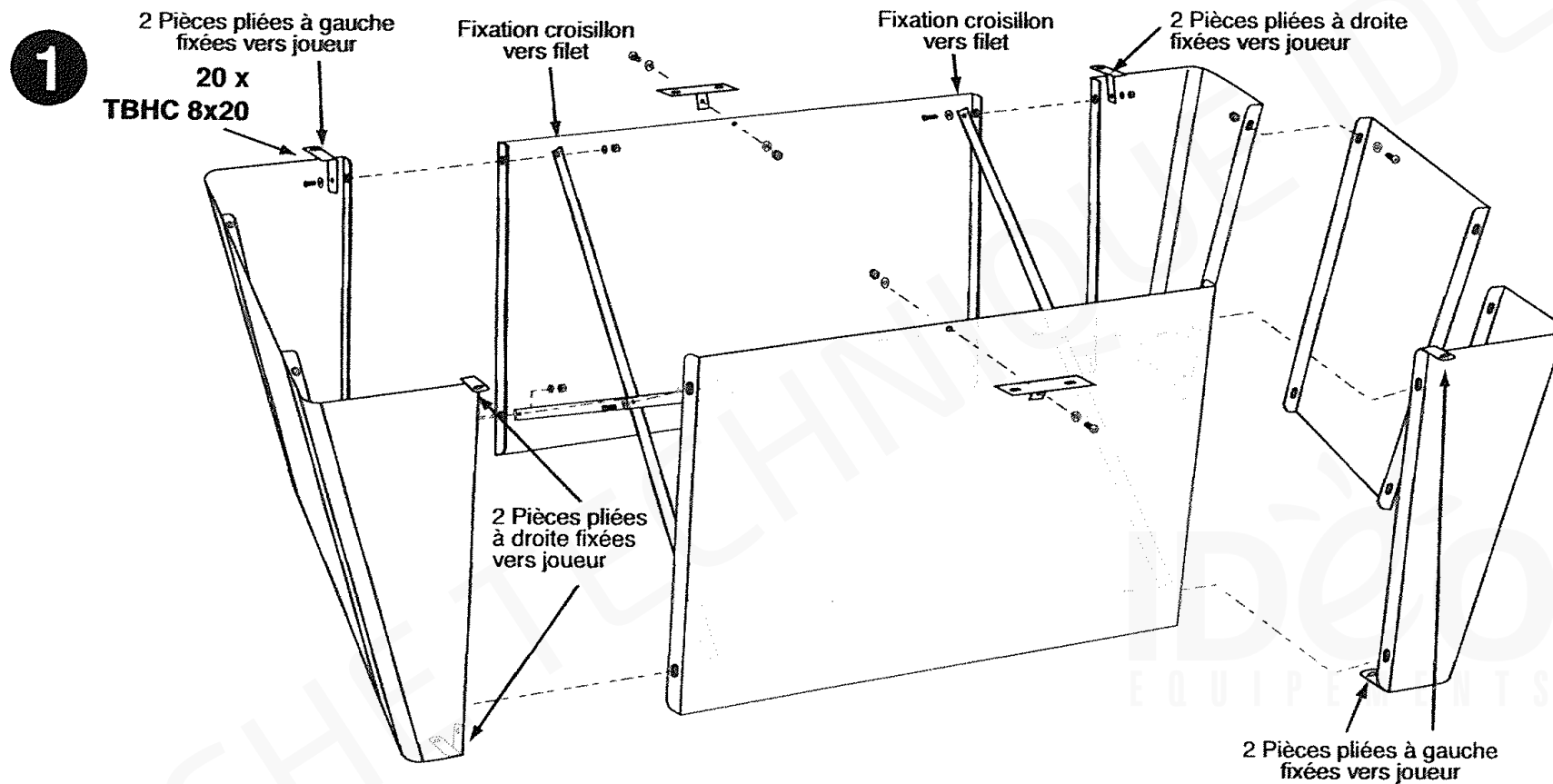
**POIDS** : 150 kg

**FIXATION** : à sceller en 8 points

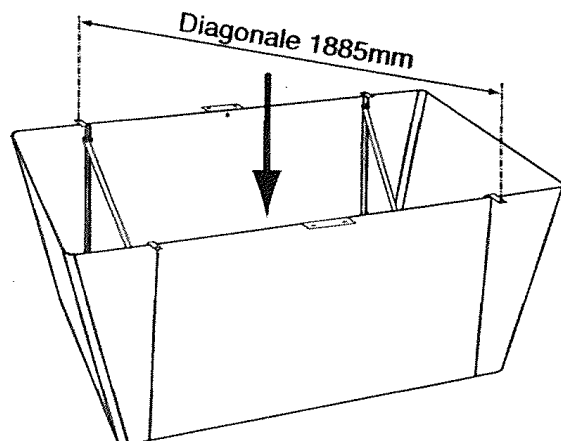
**ZONE DE SÉCURITÉ** : 6800 x 4600 mm

**OPTIONS** : filet SECURI

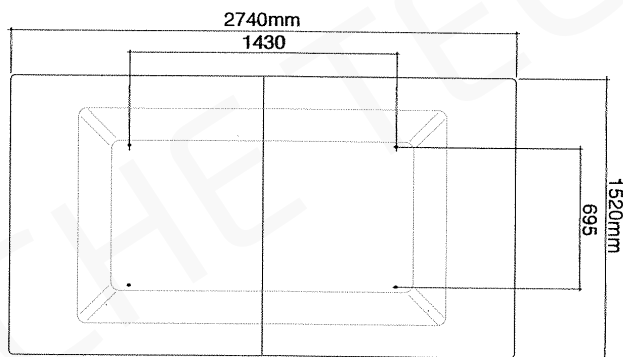




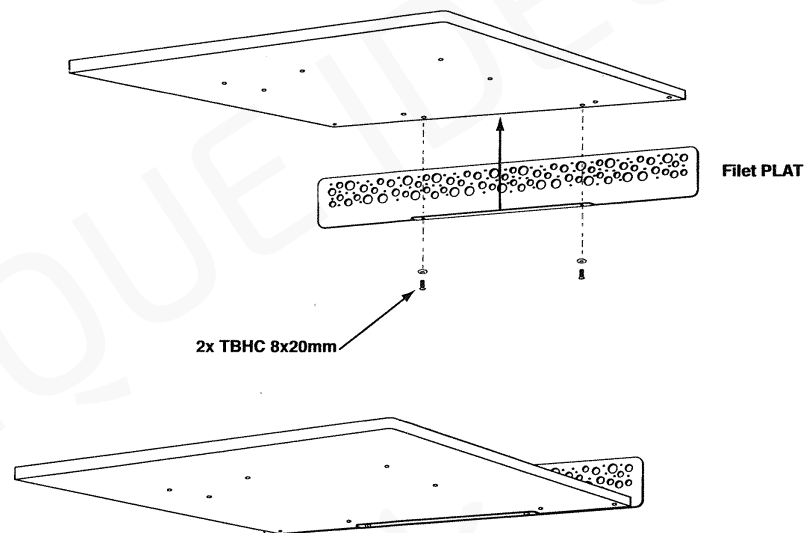
## 2 SCELLEMENT au SOL



Entraxe fixation  
du piètement  
4 points



## 3



## 4

