

Jardinière en polyéthylène rotomoulé, résistant aux chocs,  
insensible au gel et à la chaleur  
Teinté dans la masse, parfaite résistance aux UV  
Deux versions :  
- standard avec fond et trou d'évacuation des eaux  
- «ouverte», sans fond, permettant d'embellir le contour des arbres  
Volume utile de 937, 960 ou 2400L  
Couleurs au choix selon les coloris standards

**NI REPRIS NI ÉCHANGÉ**



**COLORIS :**

ANTHRACITE G932	SOURIS G587	NOIR BL102	COBALT BL314	AZUR BL1984	CANARD BR350	CHOCOLAT
TERRACOTTA TC	TERRE CUITE VIEILLIE TCV	BORDEAUX R747	ROUGE R701	ORANGE OR548	SABLE V414	SAPIN
ANIS V1318	FUSCHIA R615	TAUPE G1519	OLIVE G712	AUBERGINE VL714	MOUTARDE J713	IVOIRE B715

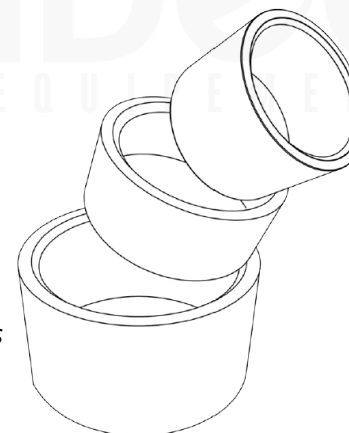


**DIMENSIONS :** 960 L - Ø. 1050 x H. 800 mm  
937 L - Ø. 1400 x H. 650 mm  
2400 L - 1800 x H. 1000 mm

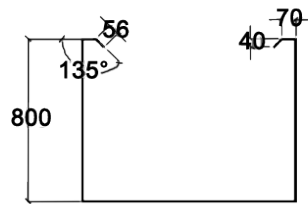


**POIDS :** 960L - 20 kg / 937L - 35 kg / 2400L - 80 kg

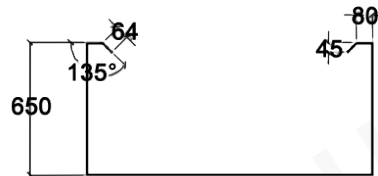
*Jardinières emboîtables*



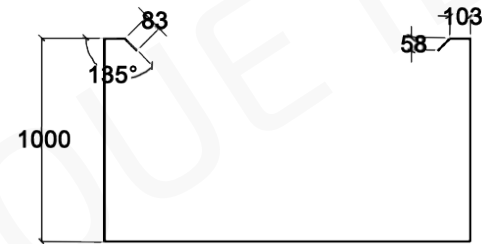
**VERSION AVEC FOND**



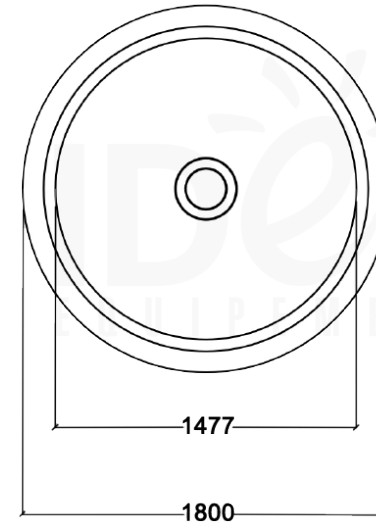
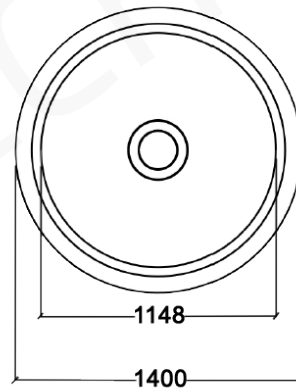
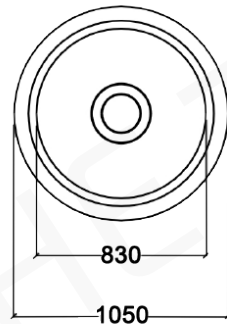
Poids : 20 kg  
Volume : 960 L



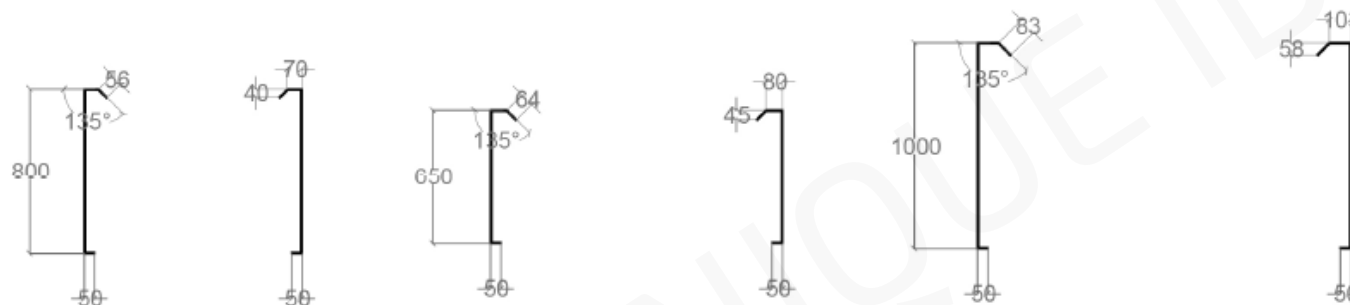
Poids : 35 kg  
Volume : 937 L



Poids : 80 kg  
Volume : 2400 L



**VERSION «OUVERTE»**



Poids : 20 kg  
Volume : 960 L

Poids : 35 kg  
Volume : 937 L

Poids : 80 kg  
Volume : 2400 L

