

Structure en acier galvanisé, polyéthylène, polyéthylène antidérapant, acier inoxydable et corde en polyester multifilament. Structure composée d'un escalier, un rocodrome, un toboggan et une tour

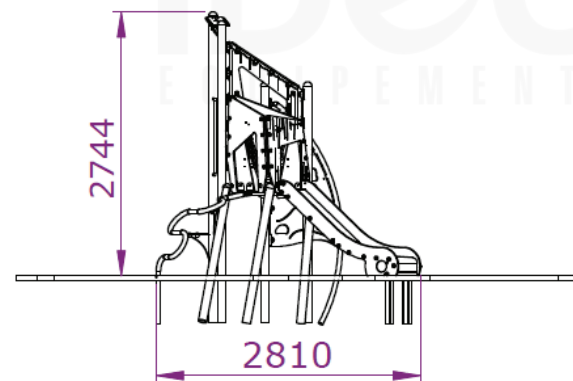
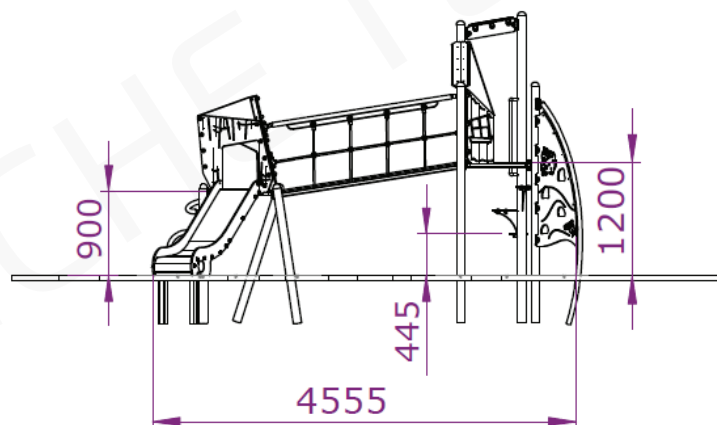
**TRANCHE D'ÂGE :** 3 à 12 ans

**CAPACITÉ :** 75 kg



**DIMENSIONS :** L. 4553 x l. 2800 x H. 2793 mm

**FIXATION :** A sceller



## IMPLANTATION

Hauteur de chute libre : 1200 mm  
Surface amortissante : 31,85 m<sup>2</sup>

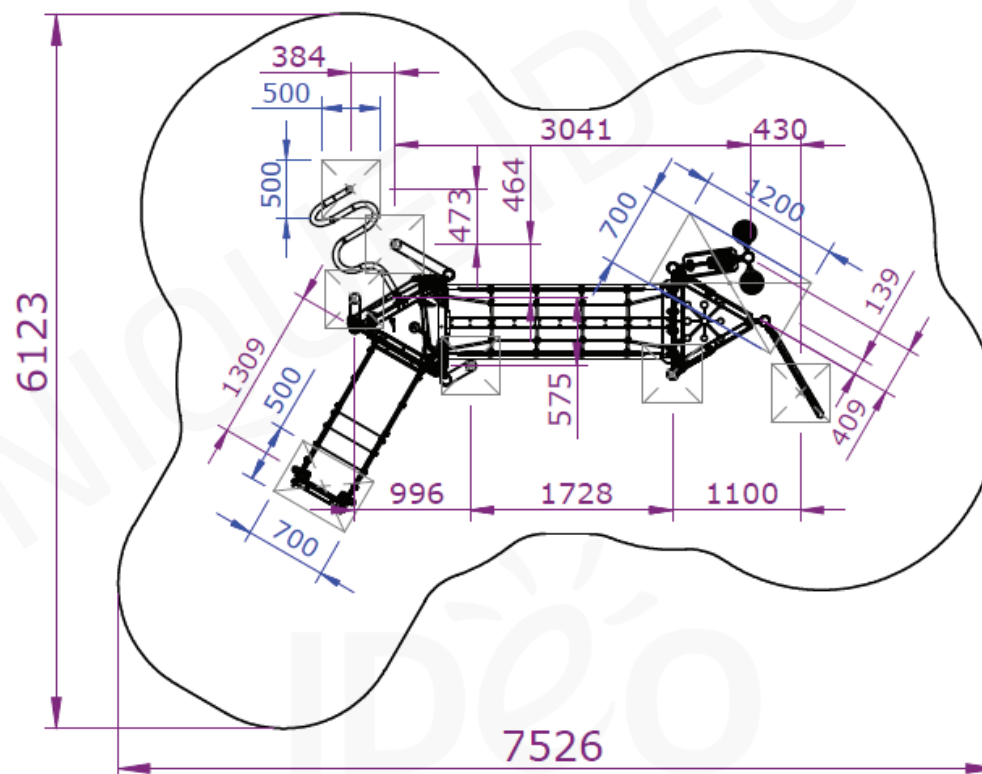
## SCELLEMENT ET ASSEMBLAGE

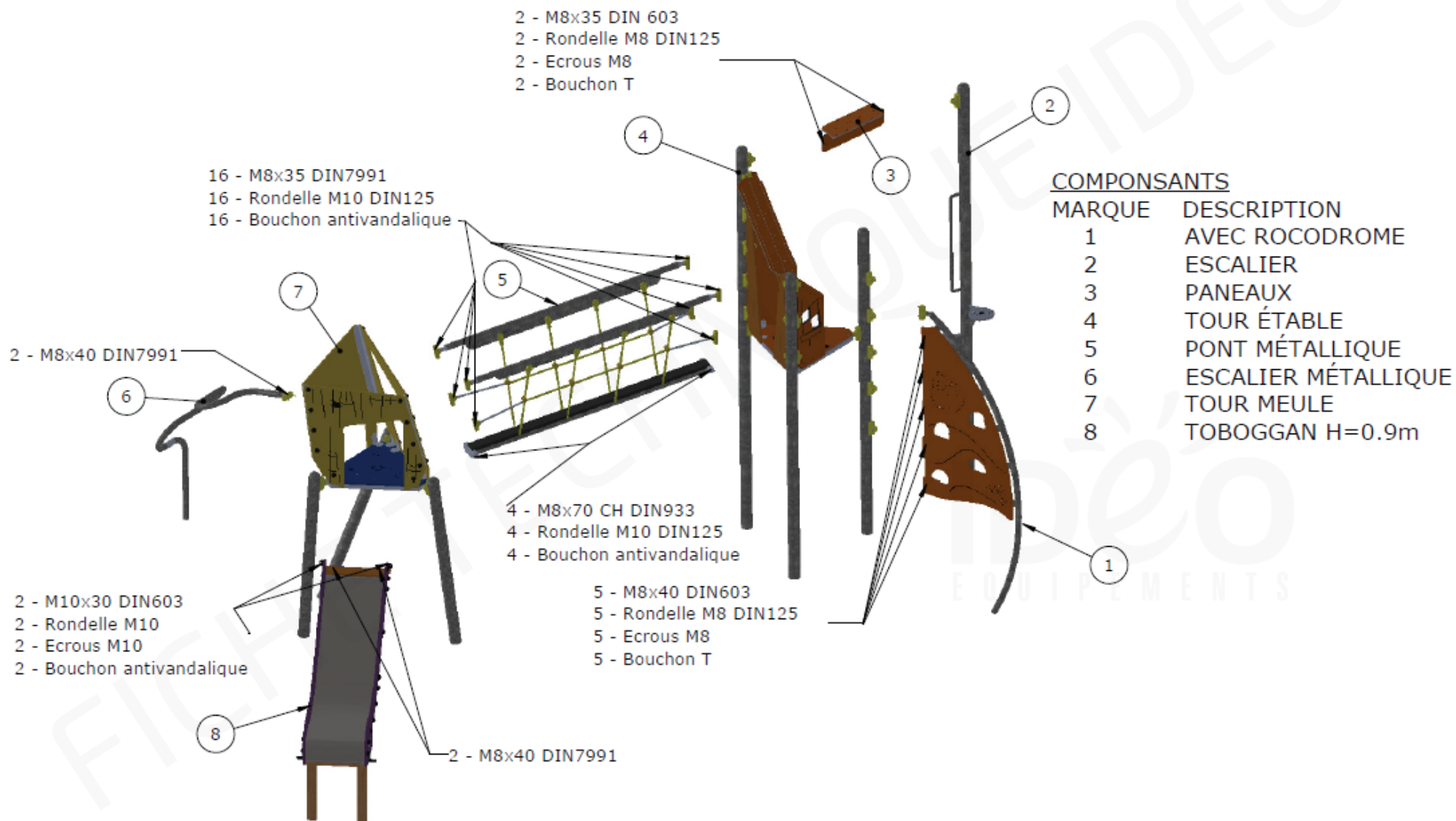
### Jeu à sceller

1. Réaliser les empreintes au sol en creusant des trous de 500 x 500 x 500 mm
2. Introduire les éléments dans les trous et les équilibrer
3. Visser les pièces à l'aide des vis fournies et appuyer fortement
4. Remplir les empreintes de béton et laisser sécher
5. Terminer l'assemblage en posant un sol amortissant ou un équipement de protection anti-chute
6. Vérifier que tous les bouchons de sécurité sont aposés et que l'aire de jeux est en bon état.

### Jeu sur platines

1. Placer et stabiliser les pièces
2. Visser les pièces au moyen des vis fournies et appuyer fortement
3. A l'aide d'une perceuse et d'une mèche de Ø. 12, réaliser les trous au sol et insérer des chevilles M10x150 (non fournies)
4. Terminer l'assemblage en posant un sol amortissant ou un équipement de protection anti-chute
5. Vérifier que tous les bouchons de sécurité sont aposés et que l'aide de jeux est en bon état.





# JEU MULTIPLE SHAUN - RÉF 135054

